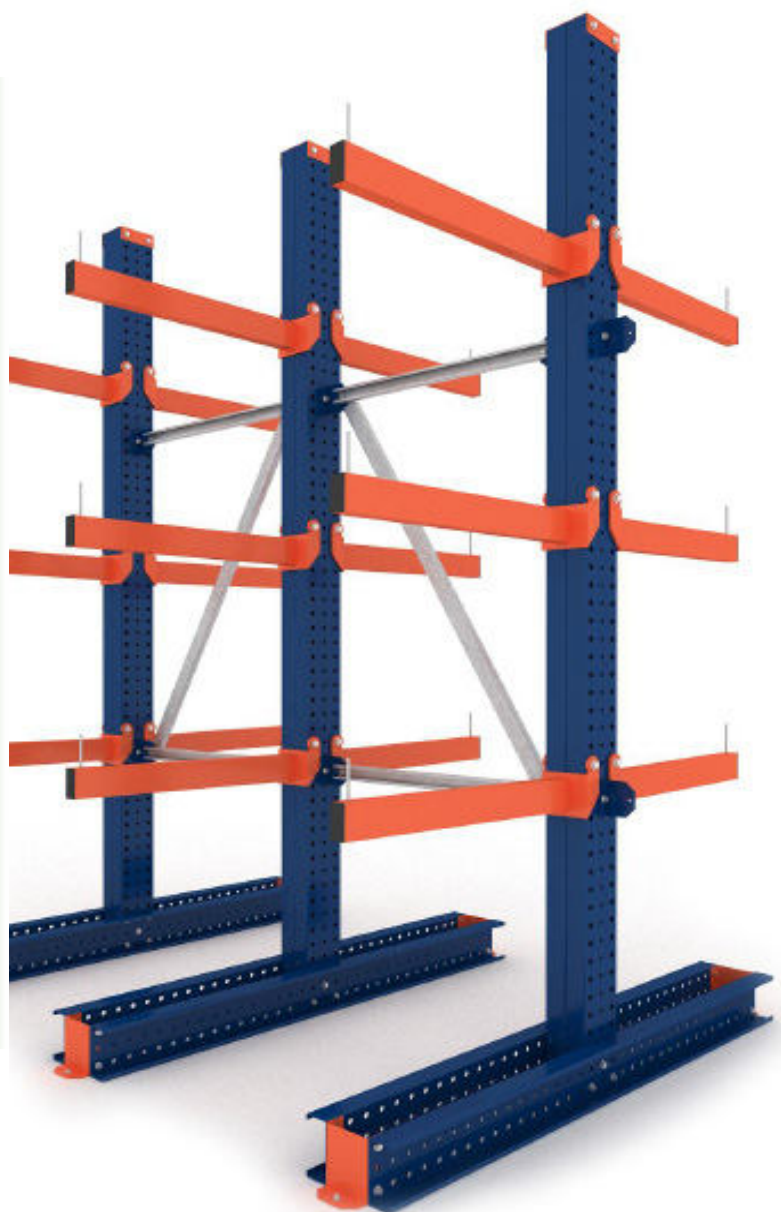




LOGISPRIX
STORAGE SOLUTIONS



Estantería CANTILEVER

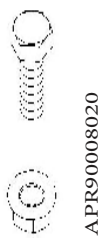
MANUAL DE MONTAJE



PROCESO DE MONTAJE



ELEMENTOS



APR90008020

M-8x20
1 x escuadra



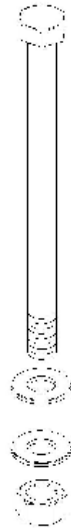
A90014025

M-14x25 (t+a+a+t)
4 x fijación base-suelo



A90016030

M-16x30 (t+a+a+t)
8 x columna



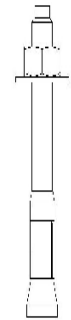
A90012140

M-12x140 (t+a+a+t)
2 x techo
1 x columna
1 x escuadra



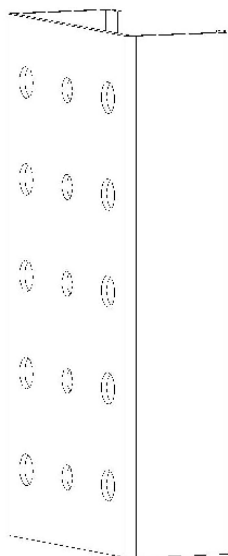
A90016160

M-16x160 (t+a+a+t)
1 x brazo



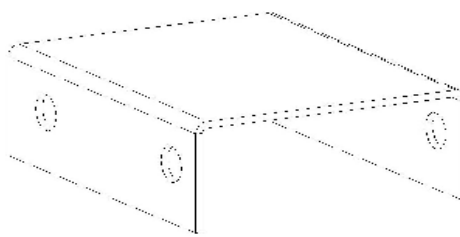
A903391090

ANCLAJE M-10
2 x base

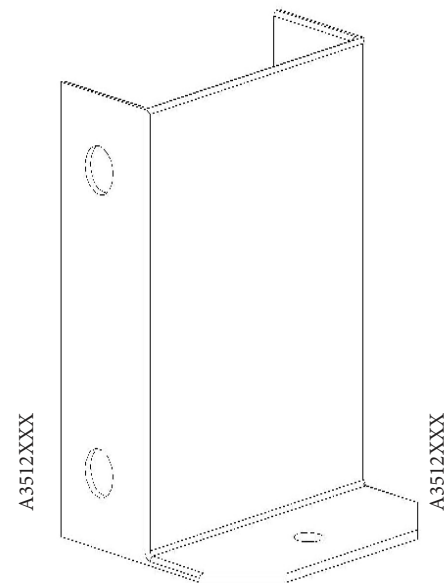


A3511XXX
A3512XXX

PERFIL COLUMNA K-150
PERFIL BASE K-150
2 x columna
2 x base



TECHO COLUMNA K150
1 x columna



A3512XXX

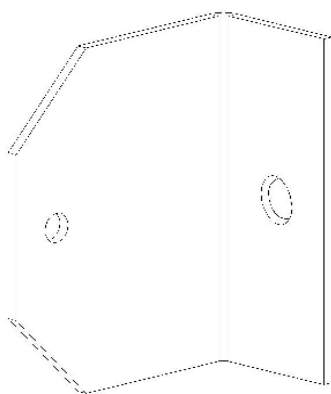
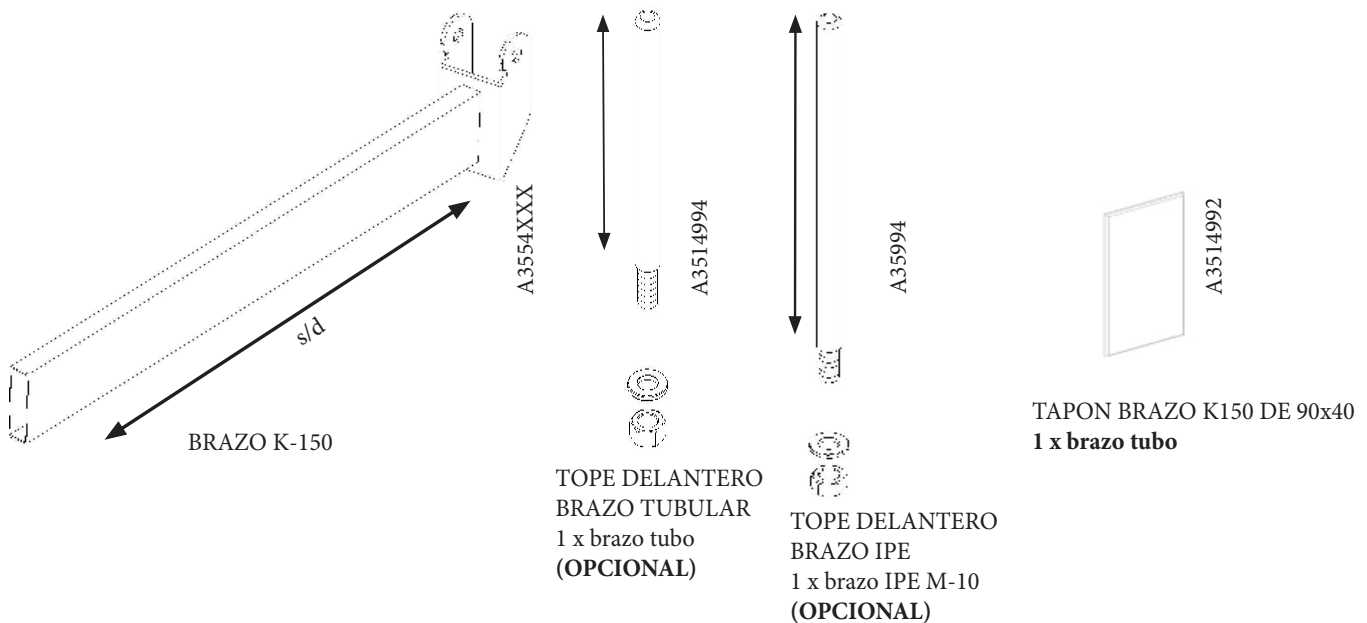
BRIDA PIE-SUELO
2 x base



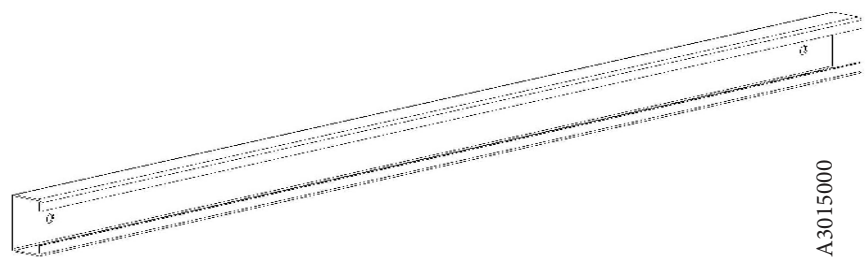
PROCESO DE MONTAJE



ELEMENTOS



ESCUADRA ARRIOSTRADO
4 x columna (hasta 4m. En altura)



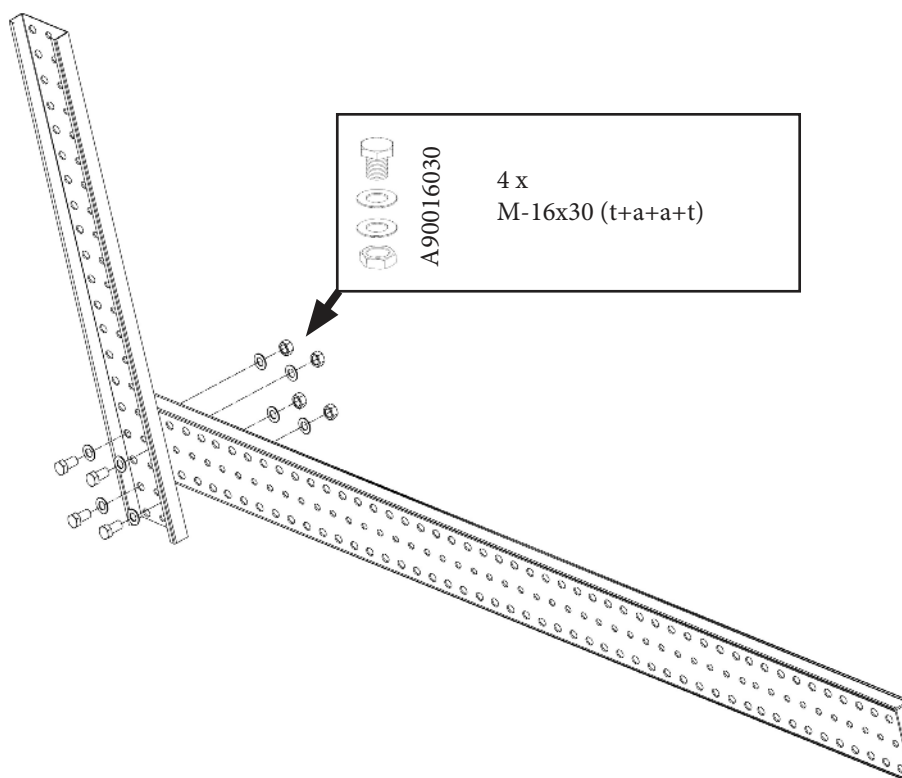
TRAVESAÑO HORIZONTAL (s/d)
TRAVESAÑO DIAGONAL (s/d)



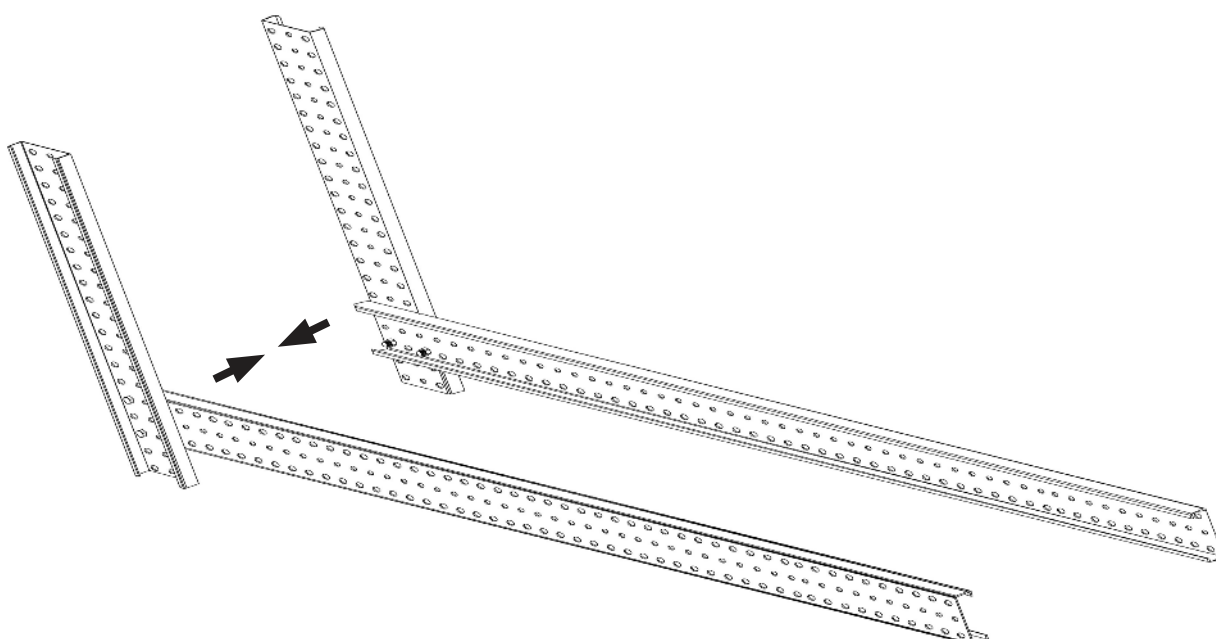


ELEMENTOS

1.



2.

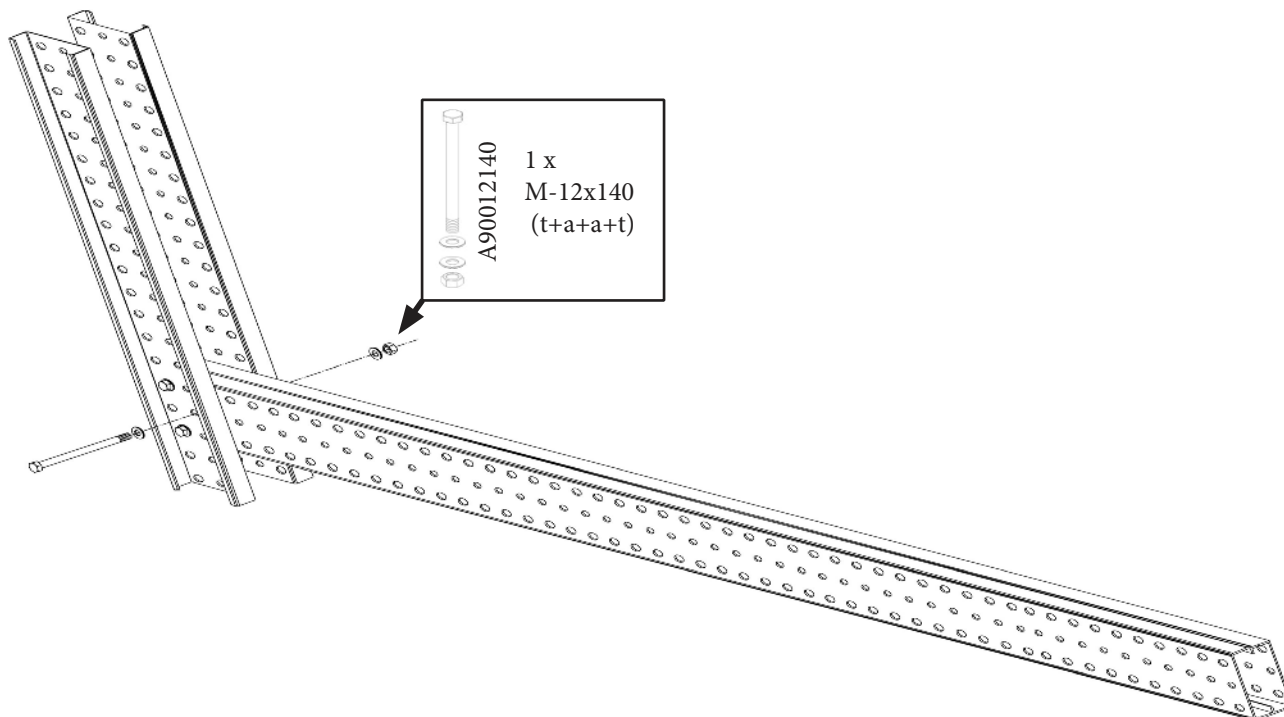


PROCESO DE MONTAJE

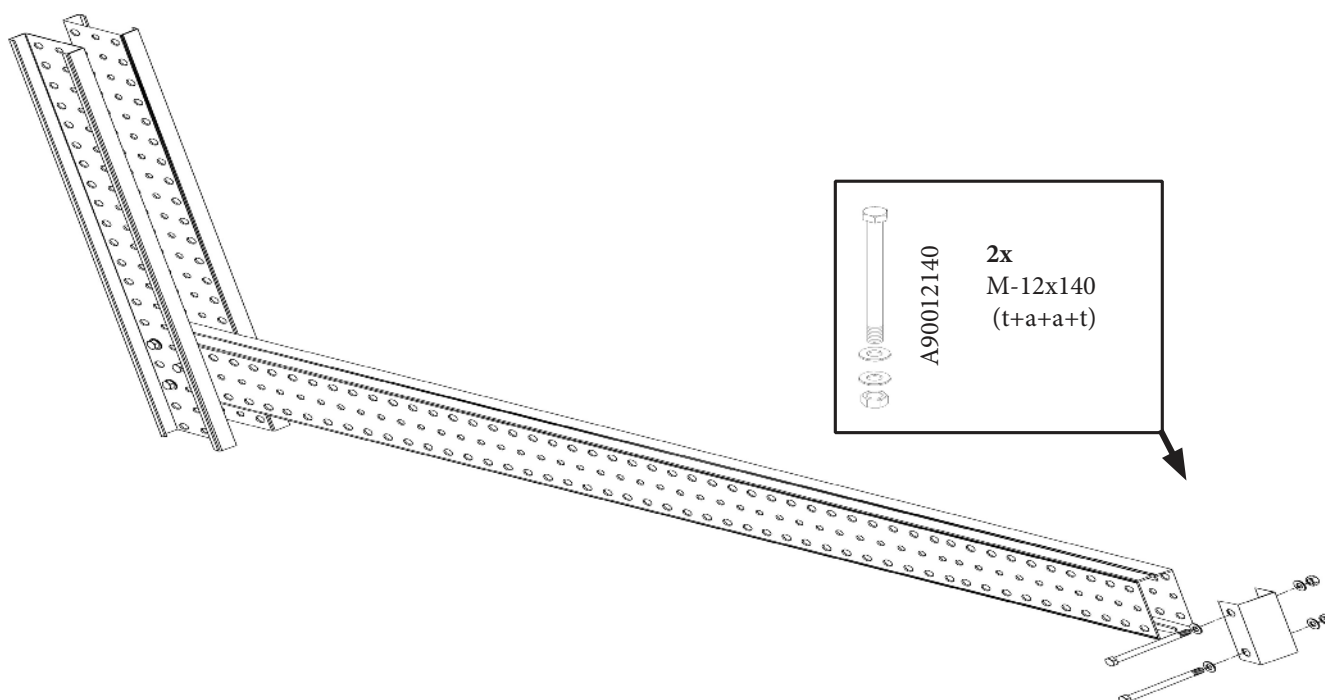


ELEMENTOS

3.



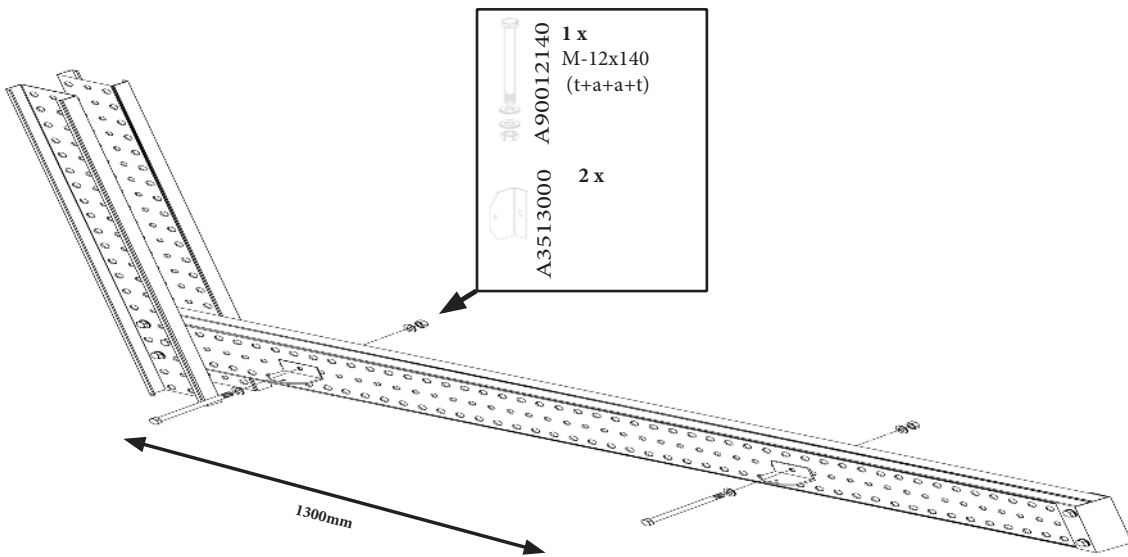
4.



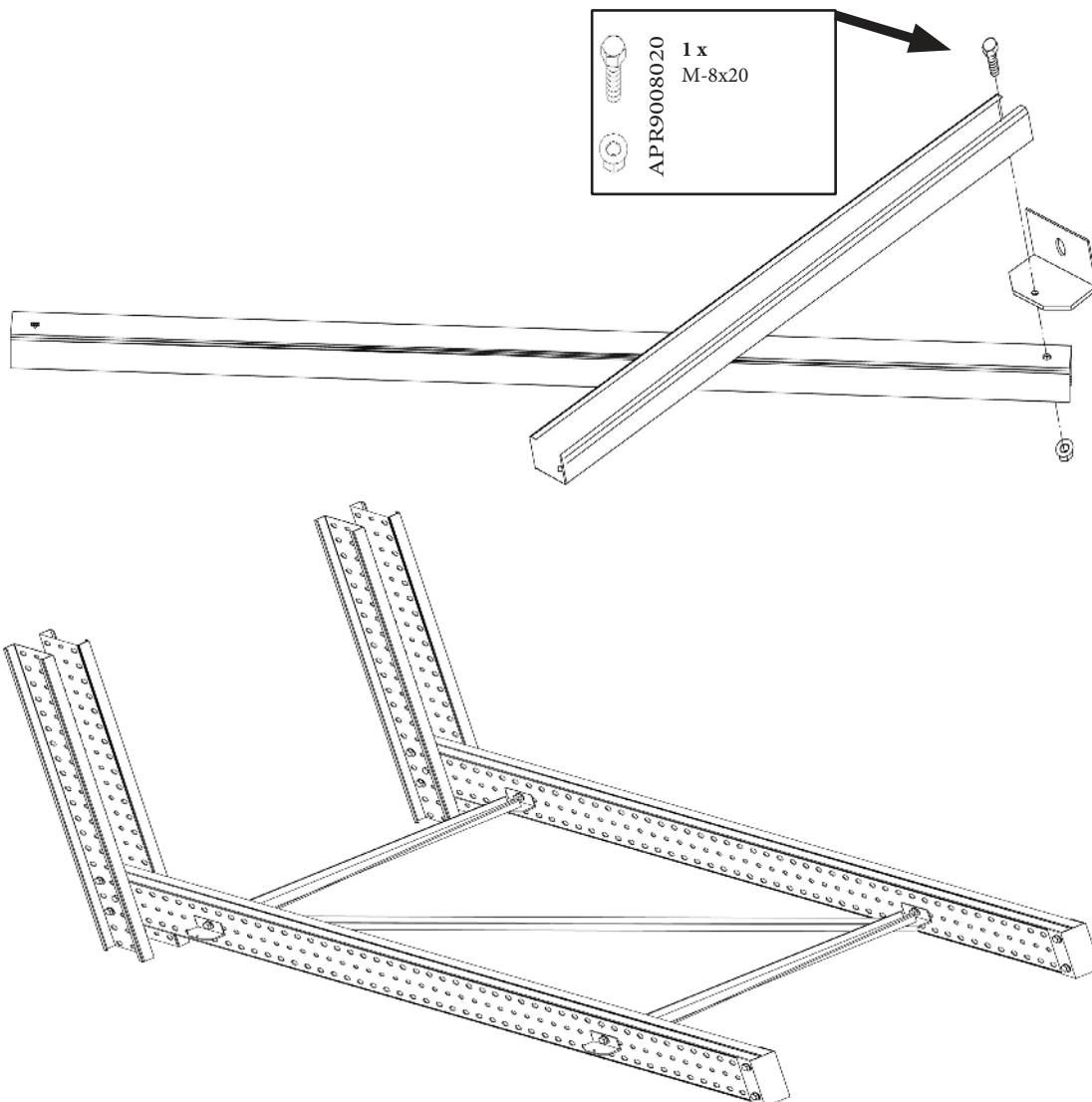


ELEMENTOS

5.



6.

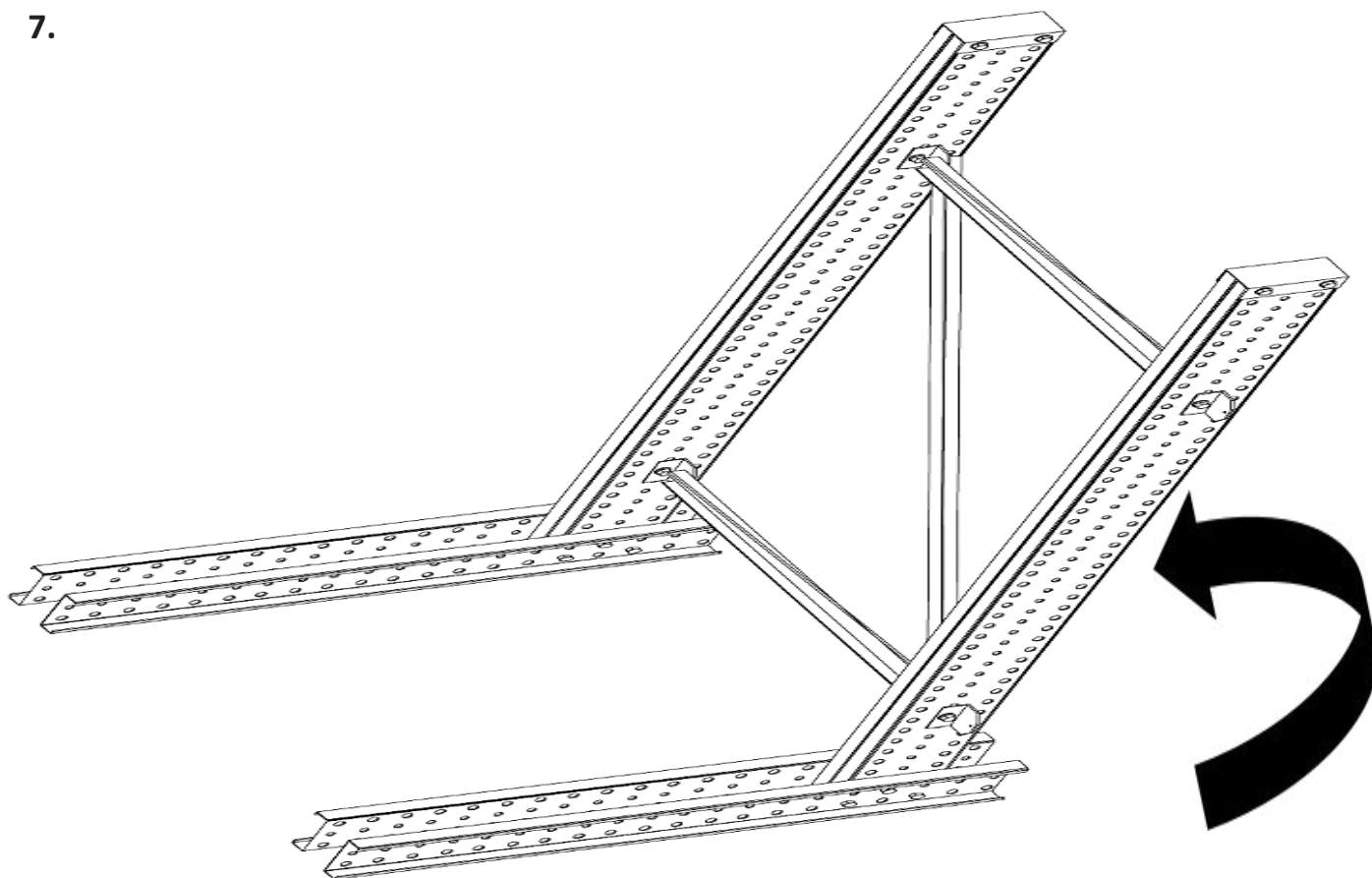


PROCESO DE MONTAJE

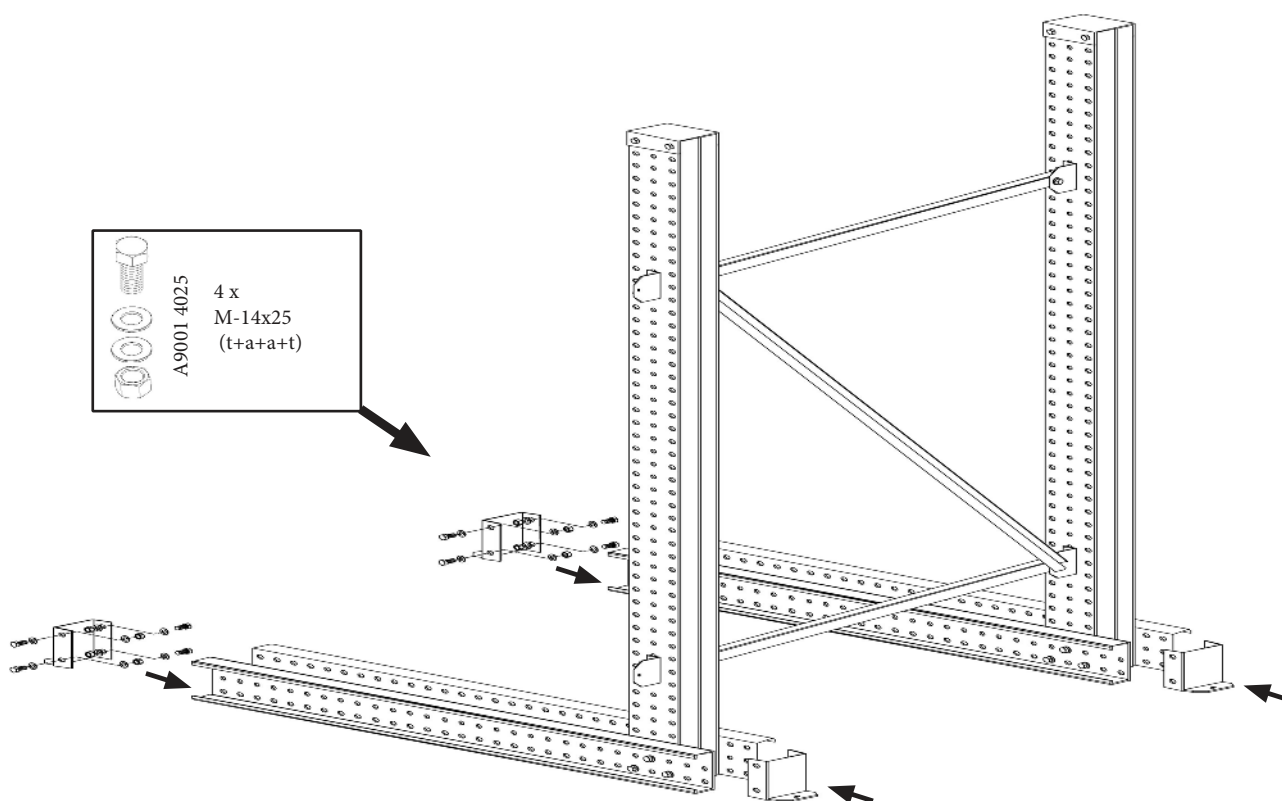


ELEMENTOS

7.



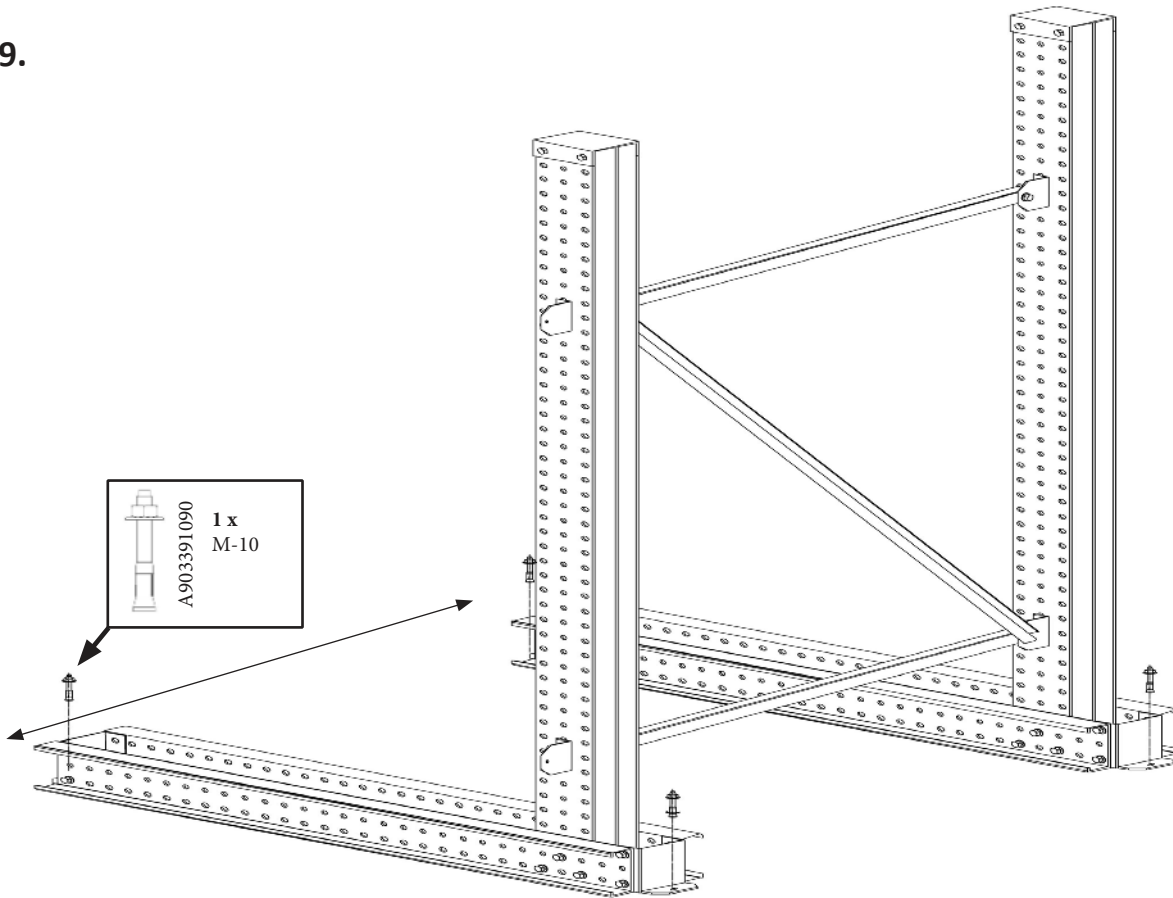
8.



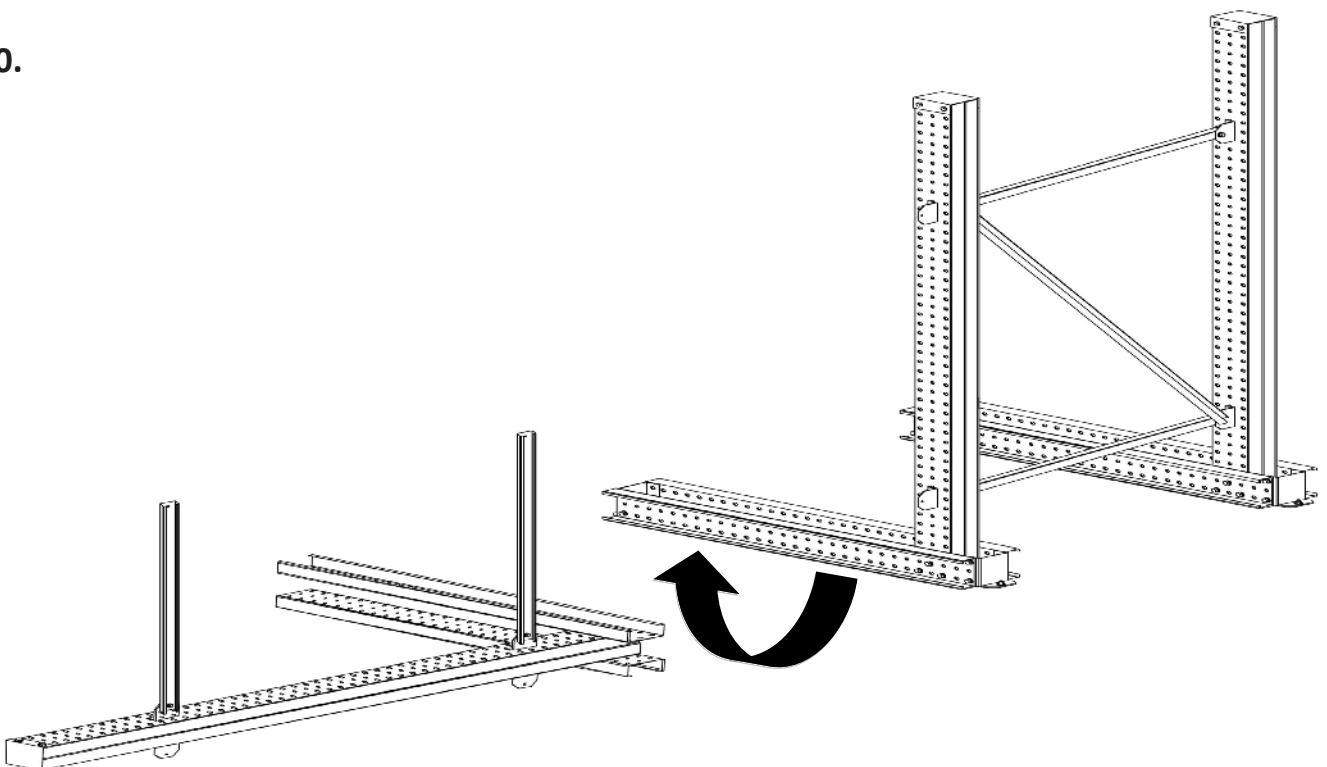


ELEMENTOS

9.



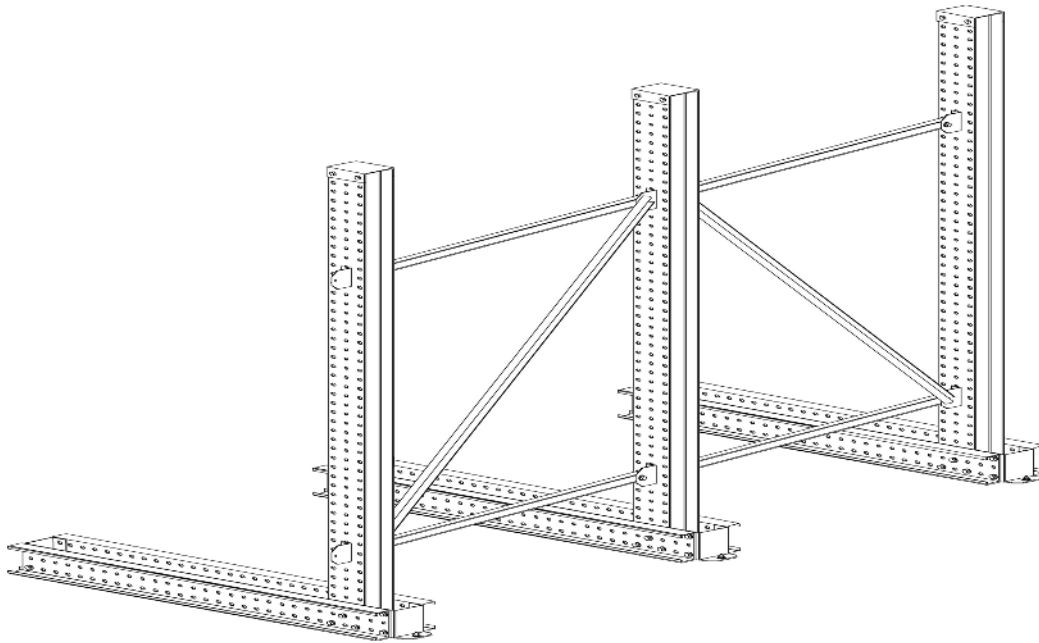
10.



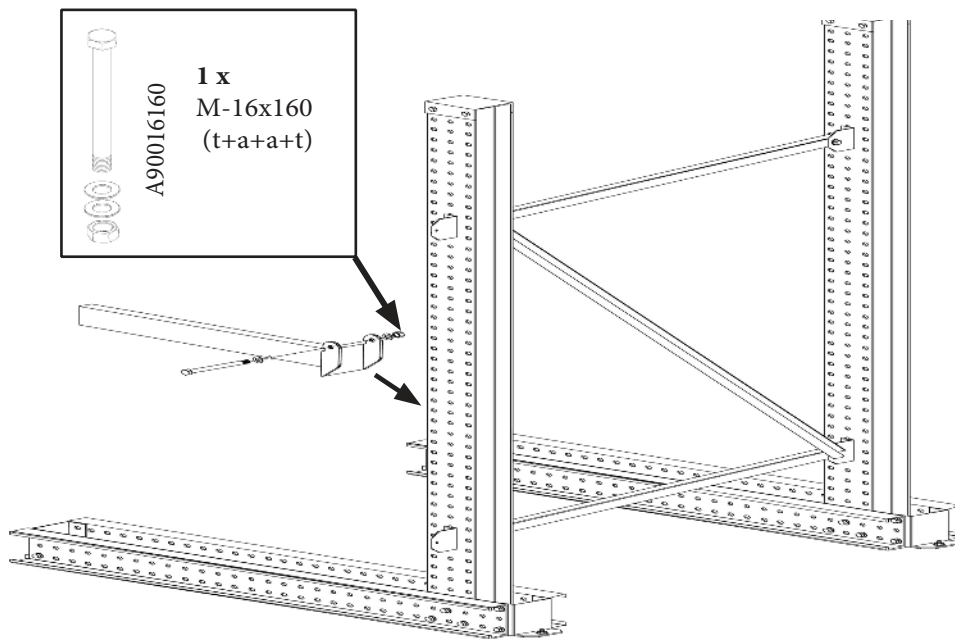


ELEMENTOS

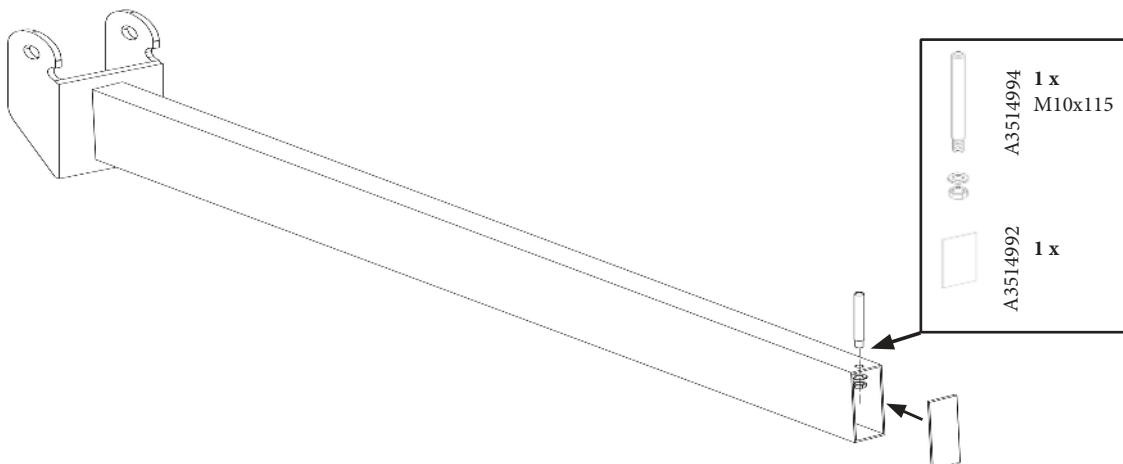
11.



12.



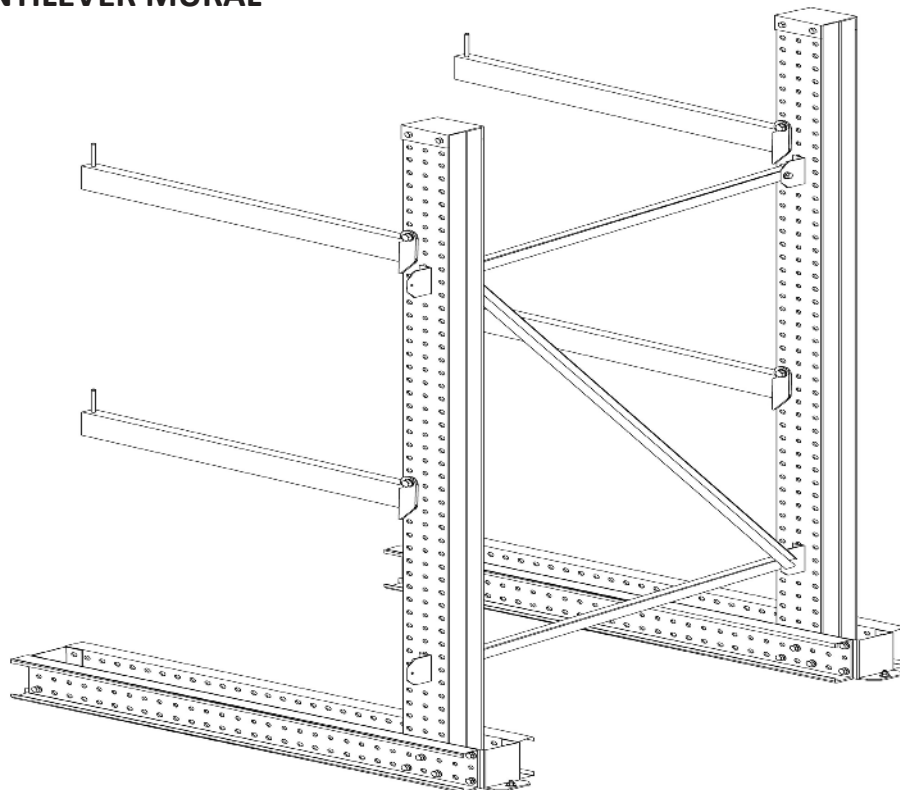
13.





ELEMENTOS

14. CANTILEVER MURAL



14. CANTILEVER GÓNDOLA

